

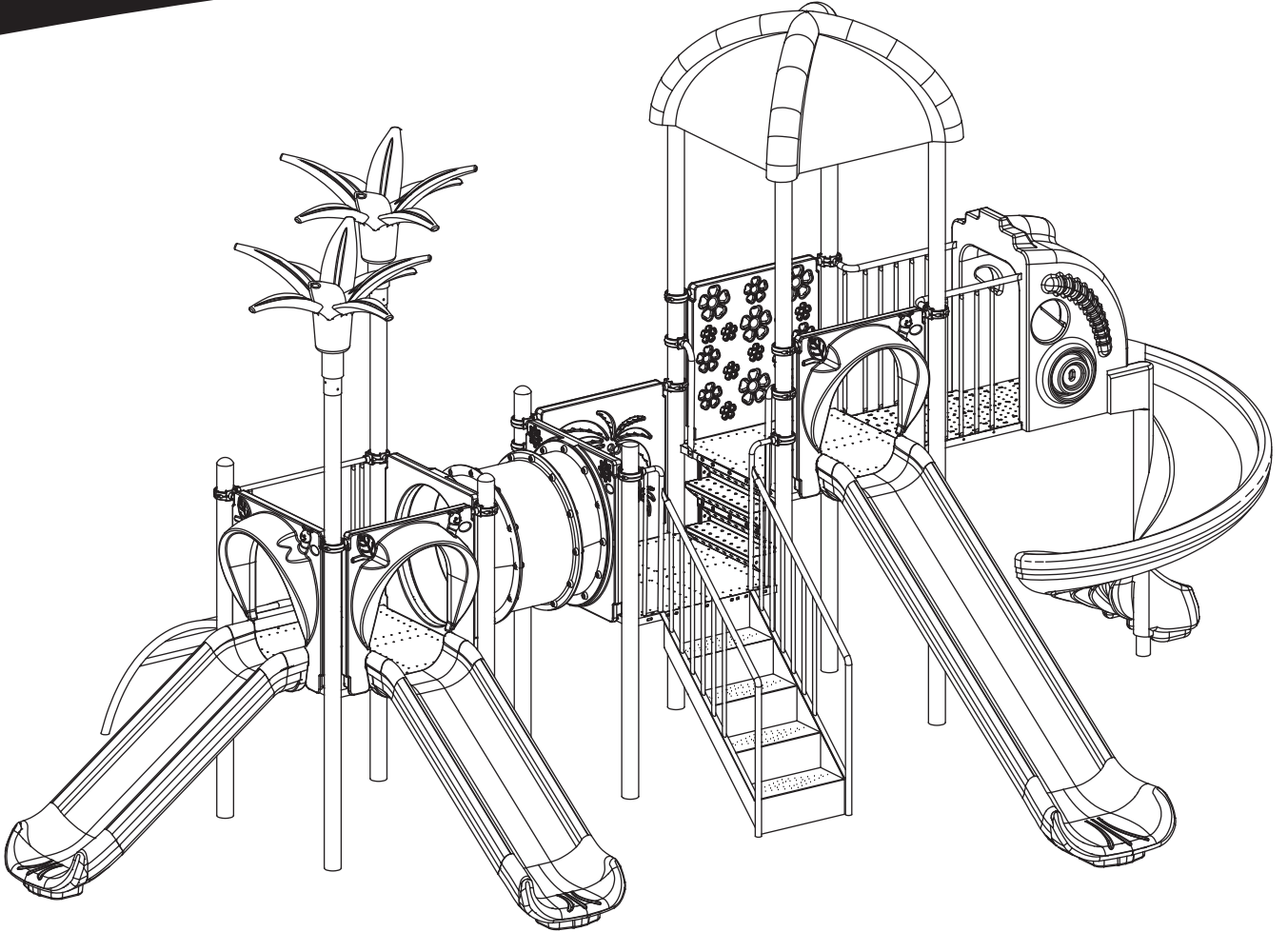
TR MONTAJ KILAVUZU

EN ASSEMBLY INSTRUCTIONS



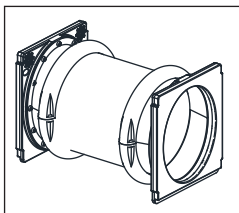
Cemer®

EKOM 13



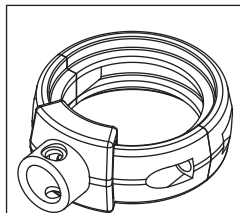
Hazırlayan : Mustafa BADOĞLU
Onaylayan : Ezgi YELEKOĞLU

					
151.01.95.10081	151.01.95.10085	151.01.99.10118	151.02.20.00211	151.02.20.00027	151.01.95.10084
A1 x4	A2 x2	A3 x7	A4 x1	A5 x1	A6 x2
					
151.01.06.11000	151.01.06.11081	151.02.20.00026	151.02.20.00267	151.02.20.00272	151.02.20.00273
A7 x1	A8 x1	B1 x2	B2 x1	B3 x1	B4 x3
					
151.02.20.00276	151.02.21.00010	151.01.06.12013	151.01.06.13094	151.01.06.13089	151.01.06.13112
B5 x1	B6 x8	B7 x1	B8 x3	B9 x1	B10 x1
					
151.02.21.00052	151.02.21.00055	150.08.02.00003	150.08.02.00001	150.09.02.00002	150.09.01.00012
C1 x20	C2 x20	M8x14 x55	M8x17 x40	M10-R x175	M10-S x15
					
150.08.08.00121	150.08.02.00005	150.08.01.00021	150.08.02.00002	151.02.21.00005	151.02.20.00151
M8x80 x37	M8x30 x60	M8x120 x4	M8x35 x35	C3 x4	C4 x2
					
151.02.20.00006	150.09.01.00008	150.09.02.00003	150.08.08.00024	150.08.02.00008	151.01.06.13101
C5 x1	M8-S x100	M12-R x13	M10-R x170	M8x45 x5	CA x1



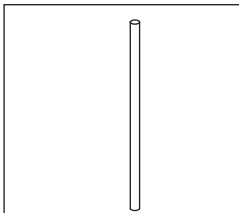
151.02.20.00368

D1 x1



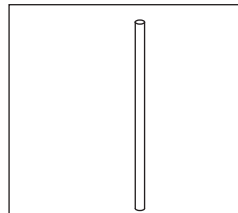
151.02.21.00009

D2 x10



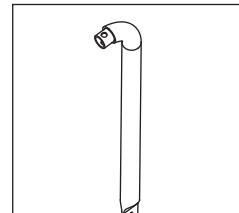
151.01.95.10083

D3 x1



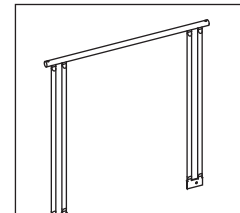
151.01.95.10082

D4 x1



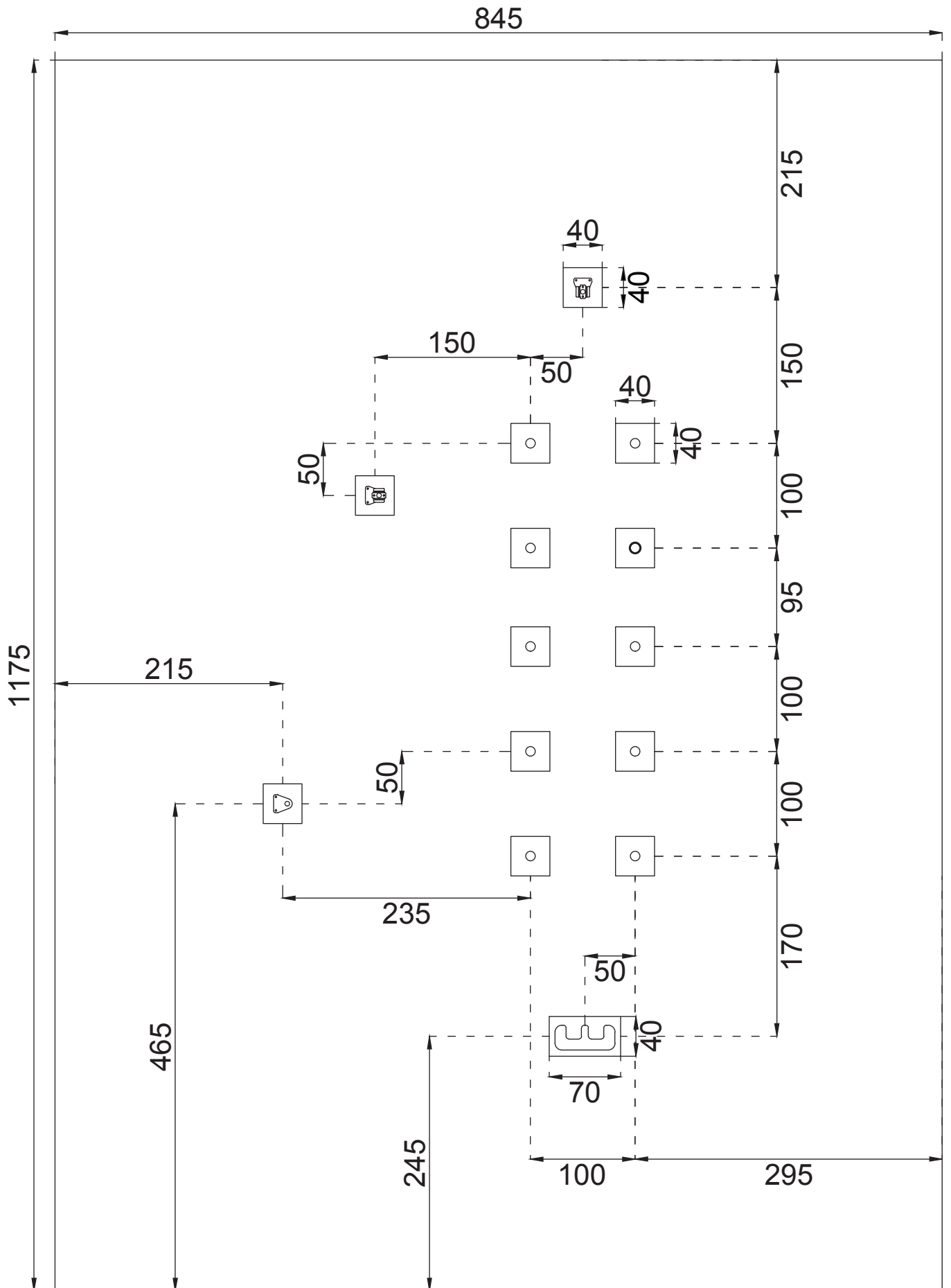
151.01.06.10028

D5 x2

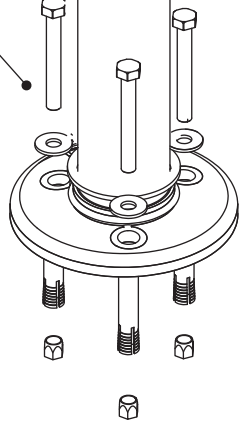


151.01.06.11005

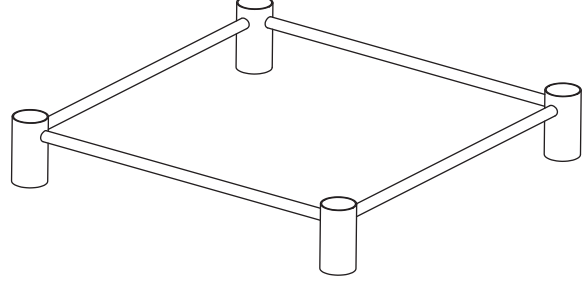
D6 x1



M8x80

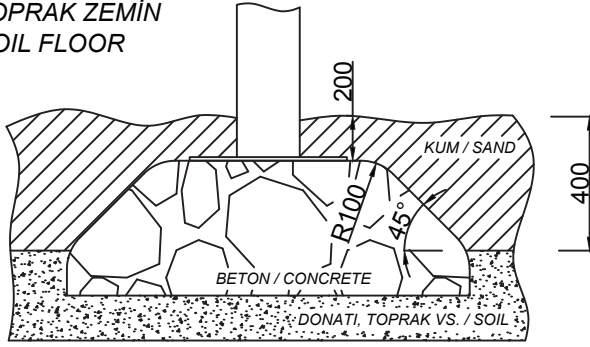


TOPRAK ZEMİN
SOİL FLOOR



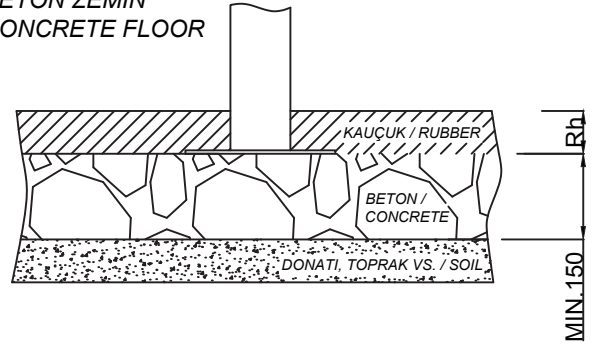
x12

TOPRAK ZEMİN
SOİL FLOOR

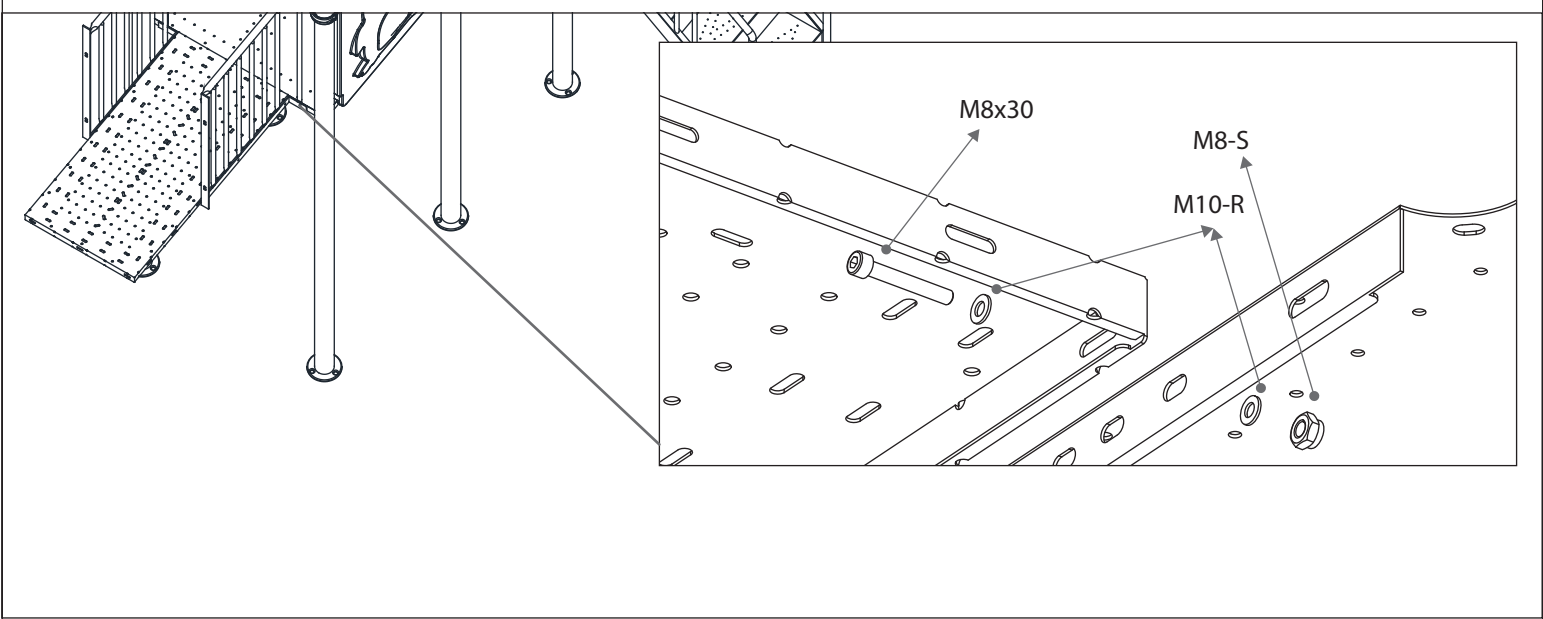
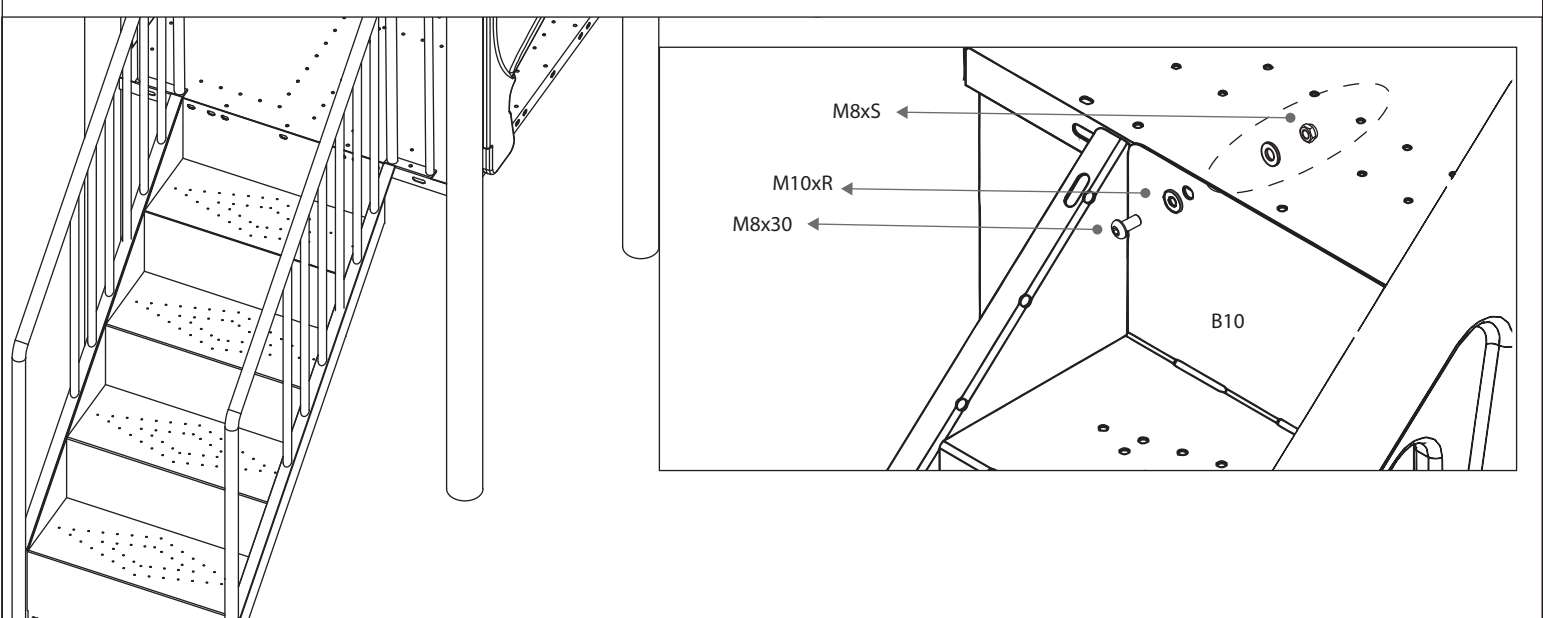
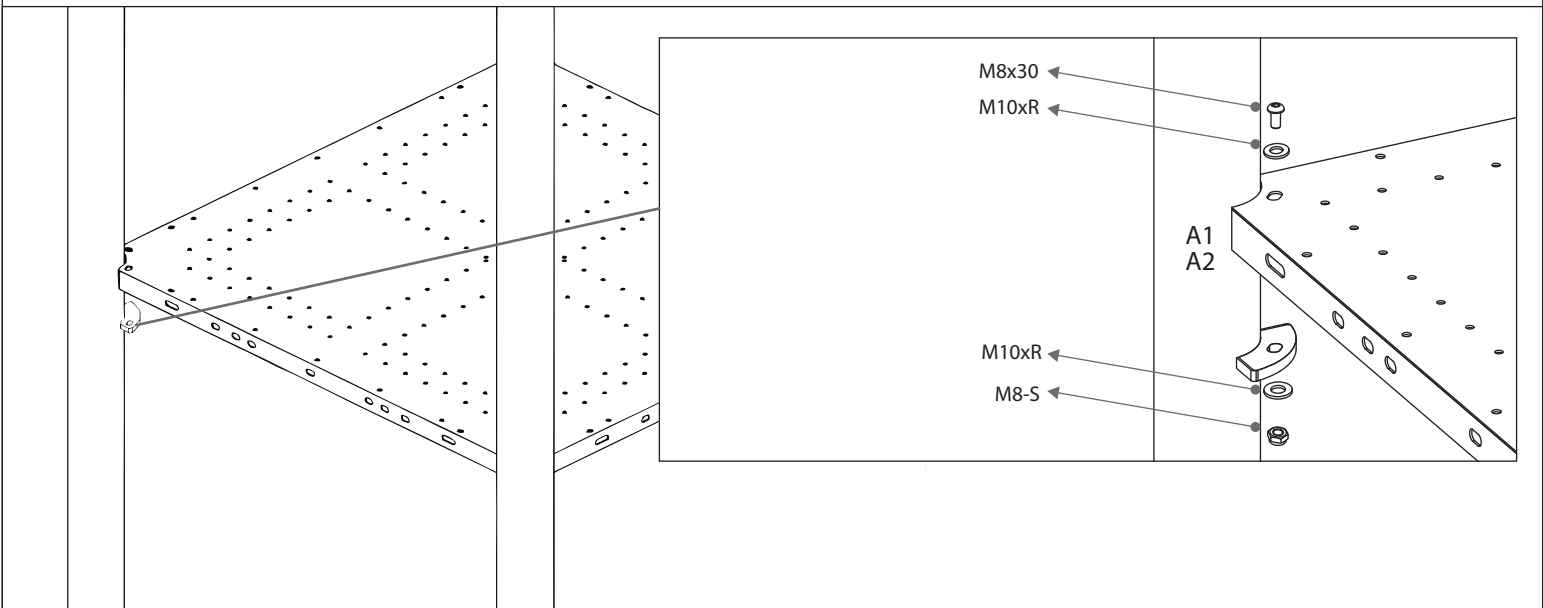


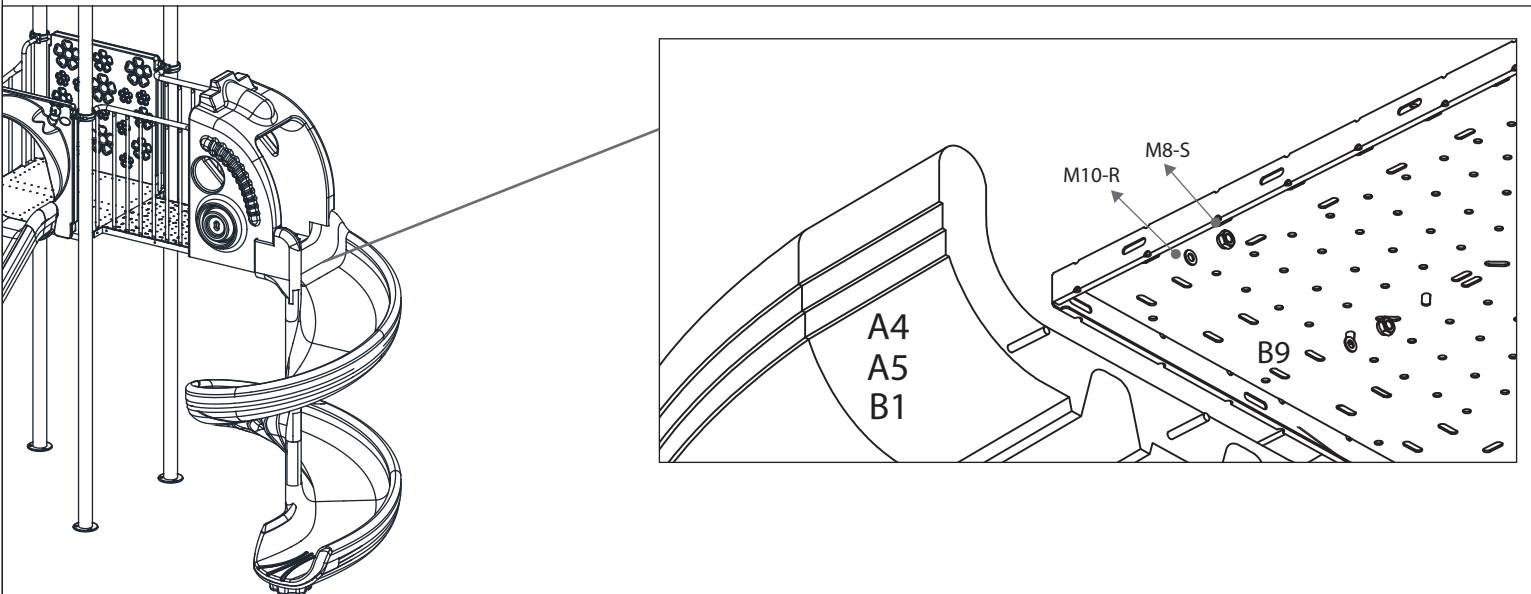
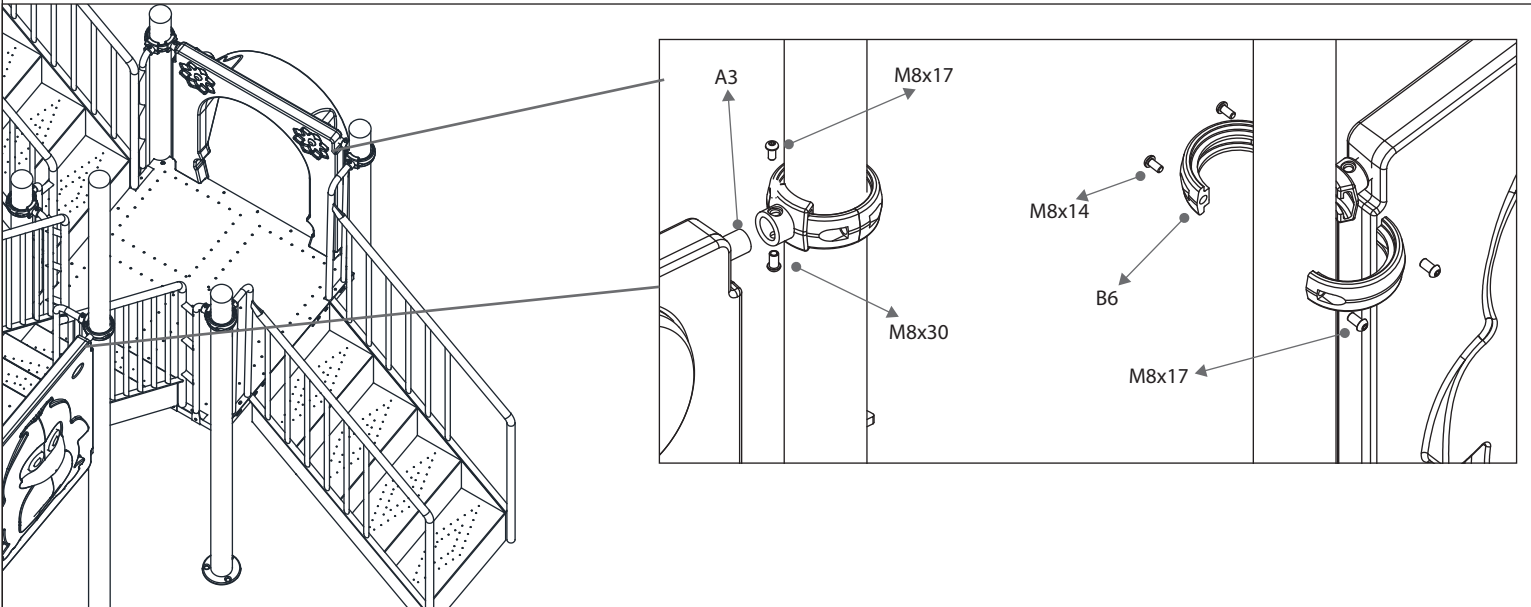
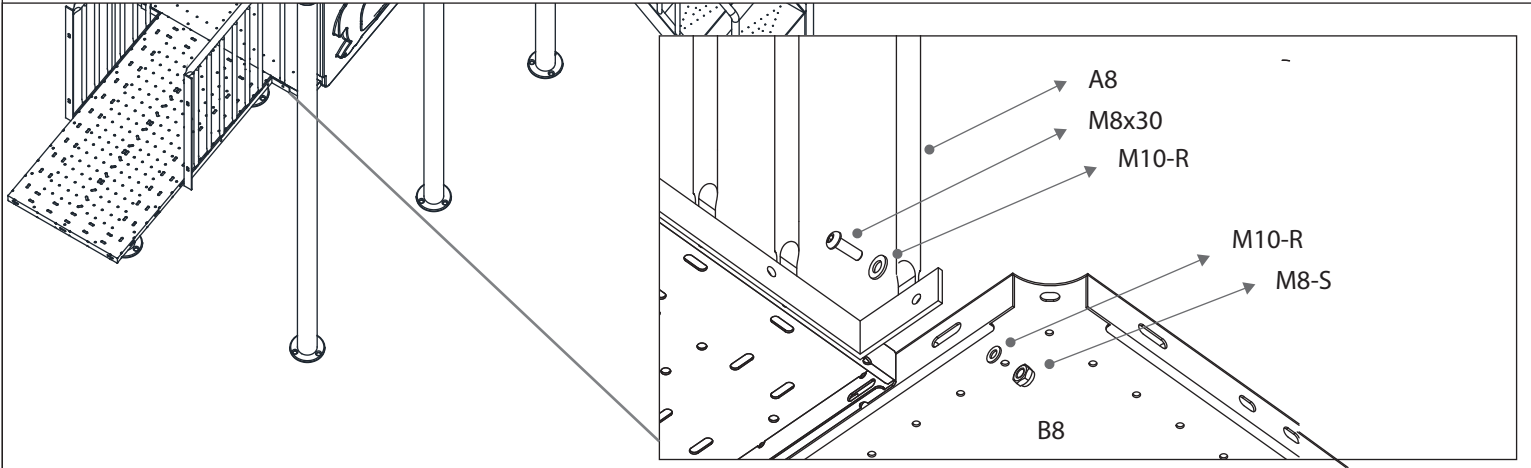
-BETON EBATLARI PROJEYE GÖRE DEĞİŞKENDİR
-CONCRETE DIMENSIONS CHANGE ACCORDING TO PRODUCTS

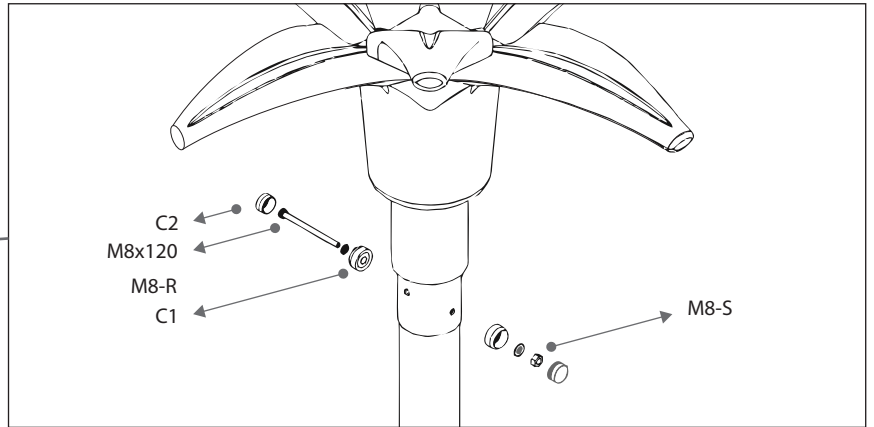
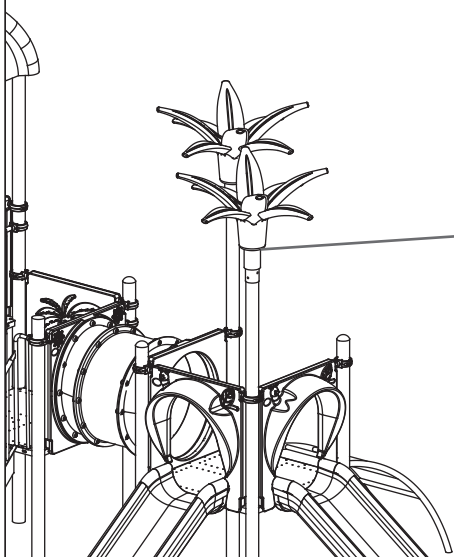
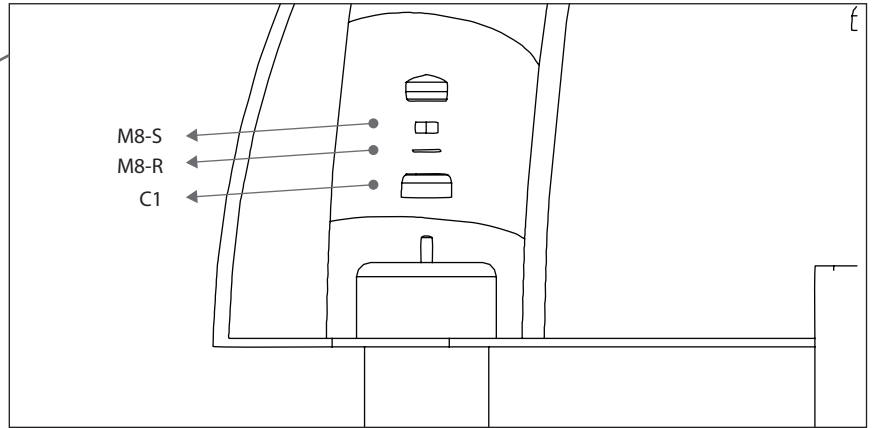
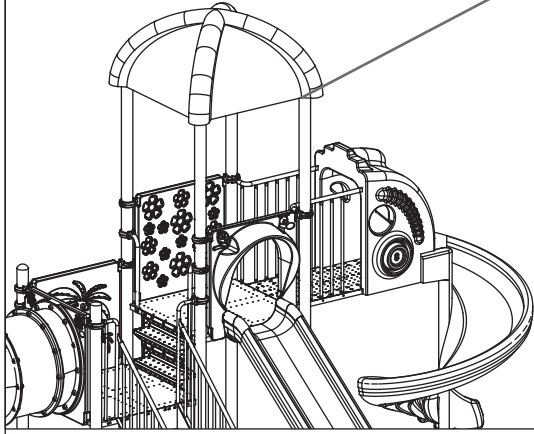
BETON ZEMİN
CONCRETE FLOOR

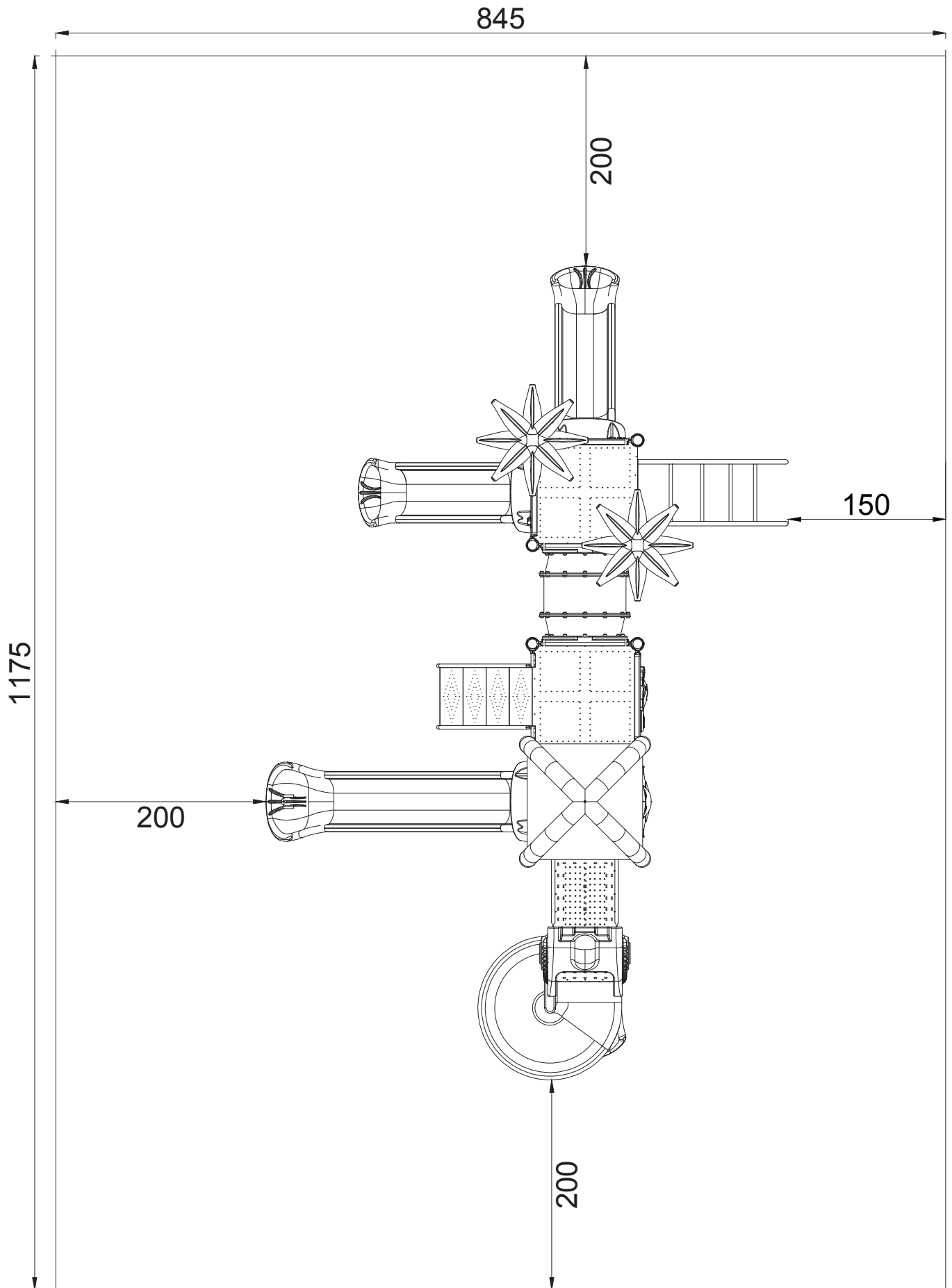


*Rh, düşme yüksekliğine göre değişkendir.
Rh is determined according to fall height.*









MONTAJ TALİMATLARI

- Ürün kurulumunda montaj kılavuzu kullanılması/riayet edilmesi tavsiye edilir.
- Kurulum kalifiye/yetkili personel tarafından yapılmalıdır.
- Kurulum sırasında ara verilerek isteniyor ise montaj alanı güvenlik şeridi ile çevrilmelidir.
- Montaj kılavuzuna göre eksik yada fazla parça ile karşılaşılr ise üretici firmaya bildirilmesi gerekir.

KULLANIM TALİMATLARI

- Ürün +3 yaşından büyük kullanıcılar için ve aynı anda 24 kişi için tasarlanmıştır.
- Kullanıcılar ebeveyn gözetiminde olmalıdır.
- Ürün TSE EN 1176-1 , 1176- 3 ve 1176-7 e uygun olarak tasarlanıp, üretilmektedir.
- Zemin kaplaması TSE EN 1177-1 e uygun olmalıdır.
- İp tırmanma vb. istasyonlara kask ile çıkmak yasaktır.
- Ürün üzerinde izin verilen ve belirtilen fonksiyonlar / rotalar dışında hareket etmek tehlikeli ve yasaktır.

BAKIM TALİMATLARI

GÜNLÜK MUAYENE (GÖZLE MUAYENE)

- Ürünün günlük gözle muayenesi TSE 1176-7 Madde 6.1 a. ' ye uygun olarak yapılmaktadır.
- Ürünün / Kompleksin temizliği, ayak basma ve el tutma elemanlarının durumu
- Gevşek taneli zemin kaplaması var ise (kum, çakıl, malç vb.) beton blokları üzerindeki vaziyeti

90 GÜNLÜK MUAYENE (İŞLETME MUAYENESİ)

- Ürünün işletme muayenesi TSE 1176-7 Madde 6.1 b.' ye uygun olarak yapılmaktadır.
- Dinamik/Hareketli elemanların (doğrusal veya radyal) azami 90 günlük periyotlarda yağlanması (İşletmeci tarafından kullanım yoğunluğuna göre sıklıştırılabilir)
- Modüler bağlantı elemanları ile sabitlenen parçaların rijitliği.
- Yüzey kaplamalarında aşınma, solma kontrolü
- Statik olmayan bir elemana sahip ürün var ise ve gerginlik isteniyor ise (ip tırmanmalar vb.) ürün üzerindeki gerdmeler ile ayarlanması
- Statik olmayan bir elemana sahip ürün var ise ve sehim isteniyor ise, (teleferik, zip line vb.) ürün üzerindeki gerdmeler ile ayarlanması

YILLIK MUAYENE (ANA MUAYENE)

- Ürünün Yıllık ana muayenesi TSE 1176-7 madde 6.1 c.'ye uygun olarak yapılmaktadır.
- Dinamik istasyonlarda kullanılan rulman, yataklama vb. elemanların ve tutma, basma vb. fonksiyonlara sahip istasyonların bağlantı elemanlarının rijitsizliğine karşın değişimi
- Ankrāj detaylarının (beton, dübel vb.), yatay ve dikey taşıyıcıların (kolon, kiriş) rijitliği
- Zemin kaplama elemanındaki aşınmalar (İşletmeci tarafından kullanım yoğunluğuna göre sıklıştırılabilir)

ASSEMBLY INSTRUCTIONS

- Assembly instructions guide must be used and the assembly should be made according to it.
- Products must be assembled by qualified/authorized staff.
- If a break is needed through the assembly, the site must be confined with safety strips.
- If there are extra or missing pieces of the product, provider company should be contacted about the situation.

USAGE INSTRUCTIONS

- The product is designed for users aged 3+ and 24 people per usage.
- Usage must be in parents custody.
- The product is designed and manufactured according to TSE EN 1176-1 , 1176- 3 and 1176-7
- Floor covering must be made according to TSE EN 1177-1
- It's forbidden to use climbing accesories while wearing a helmet.
- It's dangerous and forbidden to use the product outside of its original usage or functions.

MAINTENANCE INSTRUCTIONS

DAİLY INSPECTION (VISUAL EXAMINATION)

- Daily inspection of the product is made according to TSE 1176-7 Clause 6.1 a.
- Products and area's cleanliness and handles' situation.
- If loose surface covering is used, the concrete blocks' situation.

OPERATIONAL INSPECTION (90 DAY PERIOD)

- Operational inspection of the product is made according to TSE 1176-7 Clause 6.1 b.
- Dynamic products (linear or radial usage) should be greased in 90 day periods. (the periods can be shortened according to the manufacturer's advice)
- Rigidity of modular connectors and fasteners.
- Inspection on floor coverings to check wear and fade
- If there is an equipment that needs tension (like a climbing equipment) it should be controlled and stretched appropriately.
- If there is an equipment that needs sag (like a rope bridge) it should be controlled and stretched appropriately.

ANNUAL MAIN INSPECTION

- Annual inspection of the product is made according to TSE 1176-7 Clause 6.1 c.
- The situation and ridigity of all bearings, bearing supports etc.
- Rigidity and functionality of products that have fucntions like gripping, stepping etc.
- Rigidity of anchorage equipments (concrete, fixing plugs etc.), vertical and horizontal supports.
- Wear on floor coveringsi (the periods can be shortened according to the manufacturer's advice)